

## Cofre de atendimento nocturno

Safesale farmadrive

Ref.<sup>a</sup> ON.E13.3.1

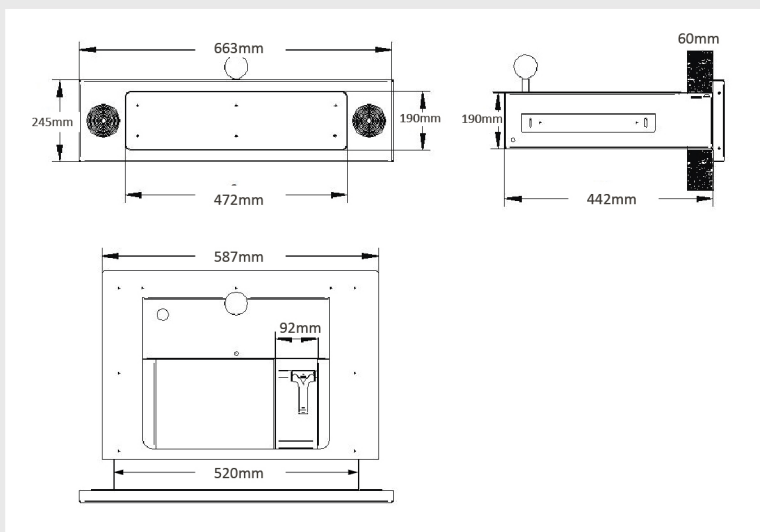
### FICHA DE PRODUTO



Desenvolvido especialmente para atendimentos “farmadrive”  
 Combina segurança no etendimento e funcionalidade.

#### Características gerais:

- » Chassis em aço lacado com acabamento de alta qualidade – lacagem a pó époxy.
- » Acabamento exterior em aço inox escovado AISI 316.
- » Blindagem frontal anti projectil.
- » Sistema de travamento automático da posição fechado.
- » Sistema de desbloqueio automático para redução de tempo de abertura.
- » Compartimento passa-moedas com pisa papeis.



#### Opcional - Ref<sup>a</sup> E13.3.1a

##### Sistema de áudio

- » Sistema de intercomunicação para fácil operação:
- » Sistema de Som Bidireccional com operação mãos livres.
- » Ajuste independente de volume para exterior e interior.
- » Sistema microprocessado com tecnologia de processamento de Áudio digital – redução eficiente de ruídos e feedbacks.
- » Microfone interior flexível para um perfeito ajuste ergonómico ao utilizador.
- » Alimentação 220Vac.

